



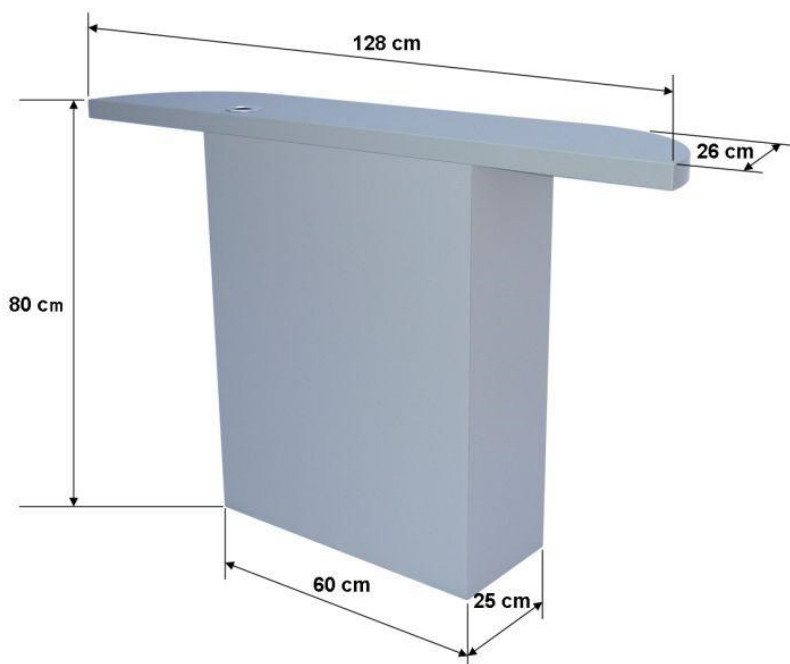
Réf. MB 02

CARACTÉRISTIQUES :

- > Caisson en mélaminé, épaisseur : 19 mm.
- > Plateau supérieur en mélaminé, épaisseur : 38 mm.
- > Coloris : gris arctique (uni).
- > Chants en ABS de 2 mm.
- > Poids : environ 25 kg.
- > Passe-câble supérieur rond en plastique, diamètre : 60 mm.

CONSOLE VISIOCONFÉRENCE PETIT MODÈLE

PLAN 3D FACE ARRIERE



PLAN 3D FACE AVANT

EMPLACEMENT POUR ECRAN

PASSE - CABLE ROND diamètre 60 mm

ETAGERE
POUR CLAVIER
ET SOURIS
Liaison sans fil
recommandée

18 cm

LOGEMENT
DE L'UNITE
CENTRALE

48 cm

48 cm

PASSE - CABLE
CARRE
Ouverture utile :
95 x95 mm



suggestion d'utilisation

Modèle déposé à l'INPI
Meuble fabriqué en Bretagne



www.technisecours.fr

KERPAGE - 56230 QUESTEMBERT
SIRET : 521 849 380 00030